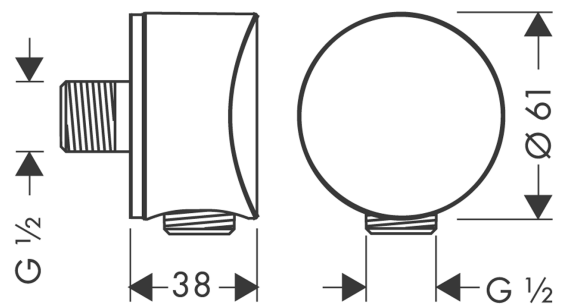


**FixFit****Шланговое подсоединение S с клапаном обратного тока**

Шланговое подсоединение S с клапаном обратного тока: Матовый  
черный Артикул номер: **26453670**

**Описание****Характеристики**

- внутренняя часть из пластика
- обратный клапан
- тип соединения: G $\frac{1}{2}$
- материал крышки: пластик

**Продукт****Чертеж**

**FixFit**

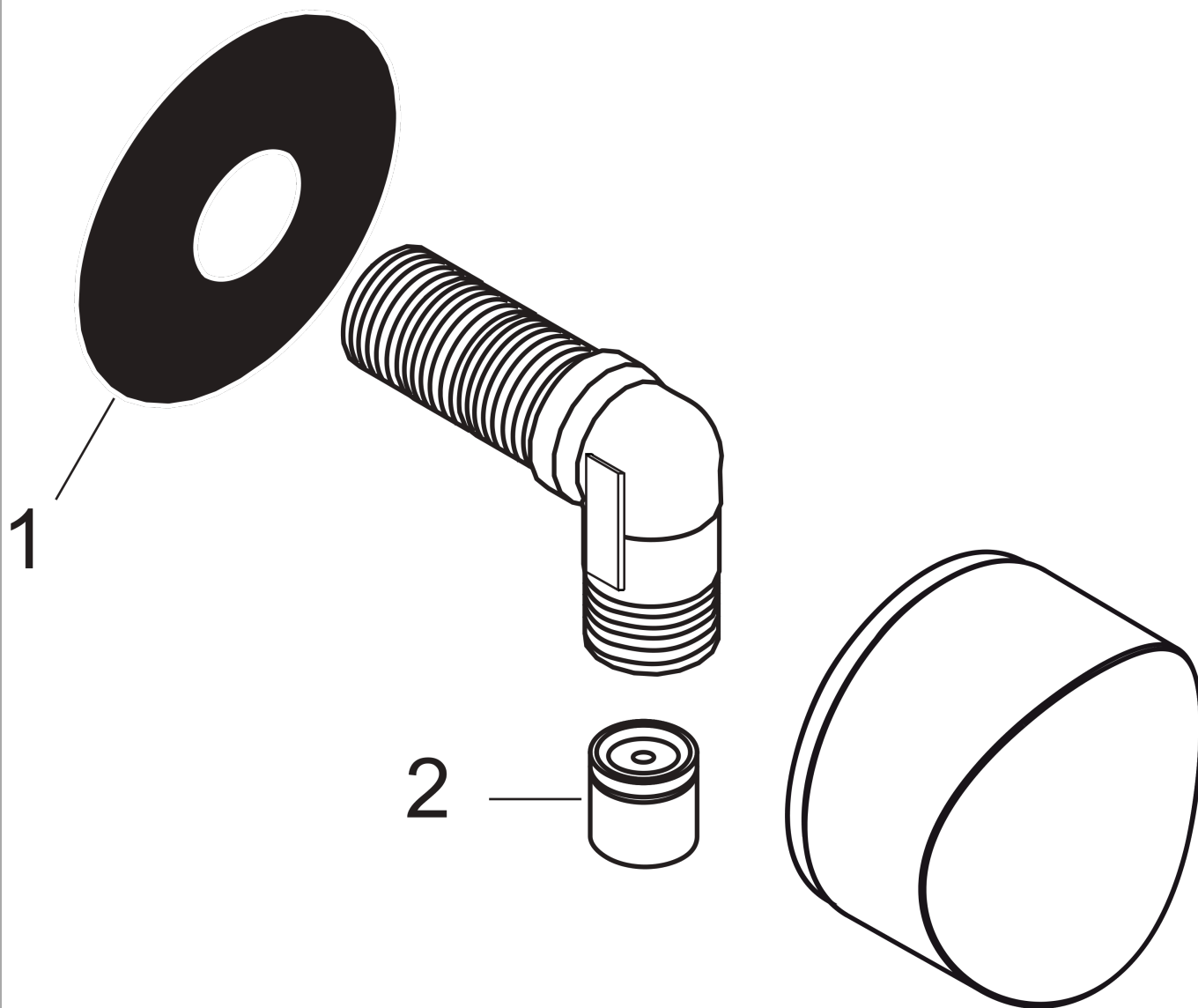
**Шланговое подсоединение S с клапаном обратного тока**

Шланговое подсоединение S с клапаном обратного тока  
 Артикул: 26453670  
 Цвет: Матовый черный  
 Артикул: 26453670



**Покомпонентное изображение**

Год выпуска: >07/20



**FixFit****Шланговое подсоединение S с клапаном обратного тока**\u041F\u043E\u0432\u0435\u0440\u0444\u0438\u0432\u0435\u043D\u0438\u0435 S \u0441 \u043A\u043B\u0430\u043F\u0430\u043D\u043E\u043C \u043E\u0431\u0440\u0430\u0442\u043D\u043E\u0433\u043E \u0442\u043E\u043A\u0430  
**черный** Артикульный номер: **26453670****Перечень запасных частей**

Год выпуска: &gt;07/20

Позиция	Описание	Артикульный номер	PC	PU
1	support element	98557000	-	1
2	set of non return valves DW 15	94074000	-	1