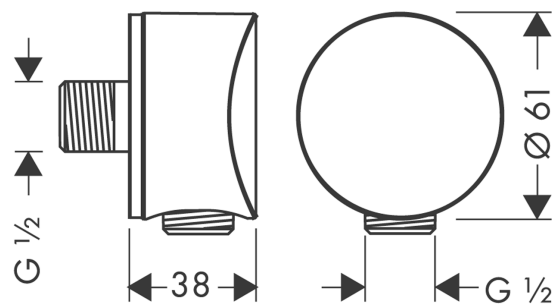


FixFit**Шланговое подсоединение S с клапаном обратного тока**

Шланговое подсоединение S с клапаном обратного тока: Матовый
белый Артикульный номер: **26453700**

**Описание****Характеристики**

- внутренняя часть из пластика
- обратный клапан
- тип соединения: G $\frac{1}{2}$
- материал крышки: пластик

Продукт**Чертеж**

FixFit

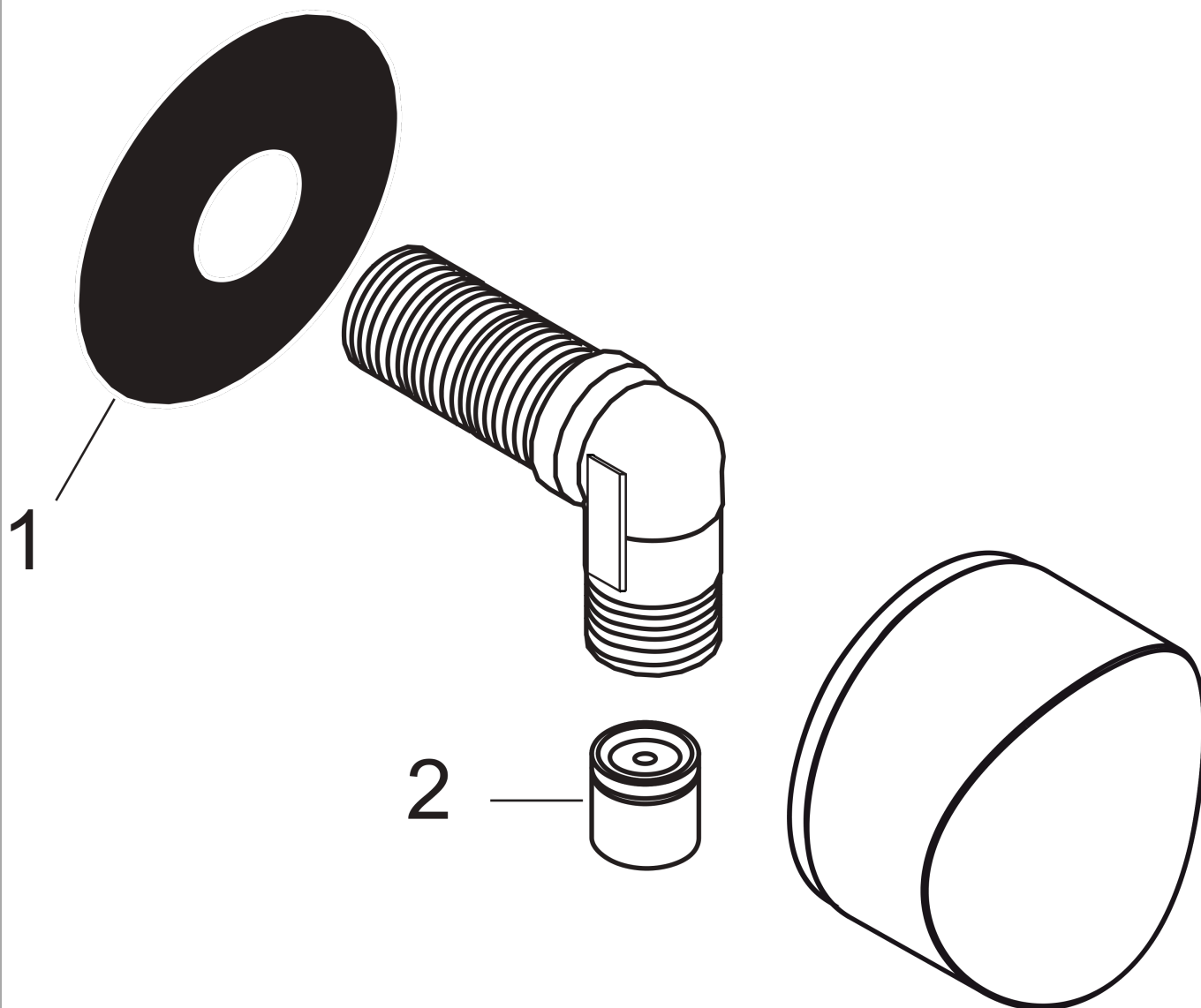
Шланговое подсоединение S с клапаном обратного тока

Матовый
белый Артикулный номер: 26453700



Покомпонентное изображение

Год выпуска: >07/20



FixFit**Шланговое подсоединение S с клапаном обратного тока**

\u041F\u043E\u0432\u0435\u0440\u0445\u043E\u0432\u043E\u0435 \u043C\u0430\u0442\u043E\u0432\u044B\u0439

белый Артикульный номер: **26453700****Перечень запасных частей**

Год выпуска: >07/20

Позиция	Описание	Артикульный номер	PC	PU
1	support element	98557000	-	1
2	set of non return valves DW 15	94074000	-	1