

**Скрытая часть однорычажного настенного смесителя для раковины**  
 \u041F\u043E\u0432\u0435\u0440\u0445\u043E\u0432\u043E\u0435 \u0432\u043E\u0434\u043E\u0432\u043E\u0434\u0435\u043B\u0438\u0442\u0435\u043B\u044C\u043D\u044B\u0439 \u0430\u0440\u0442\u0438\u043A\u044E\u043B\u044C\u043D\u044B\u0439 \u043D\u043E\u043C\u0435\u0440: **13622180**

Артикульный



## Описание

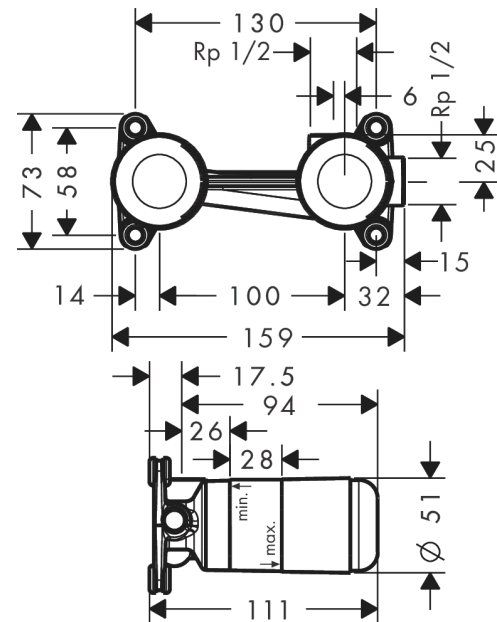
### Характеристики

- универсальное размещение системы смешивания по выбору слева или справа от излива
- простая ориентация благодаря опорным поверхностям для спиртового уровня
- с кожухом для защиты механизма от загрязнения при монтаже
- с указанием размеров для точного определения глубины установки
- с предварительно установленными крепежными проушинами для монтажа в гипсокартон и бетонную стену
- звукопоглощающая установка
- минимальная монтажная глубина: 44 мм
- максимальная монтажная глубина: 72 мм

## Продукт



## Чертеж



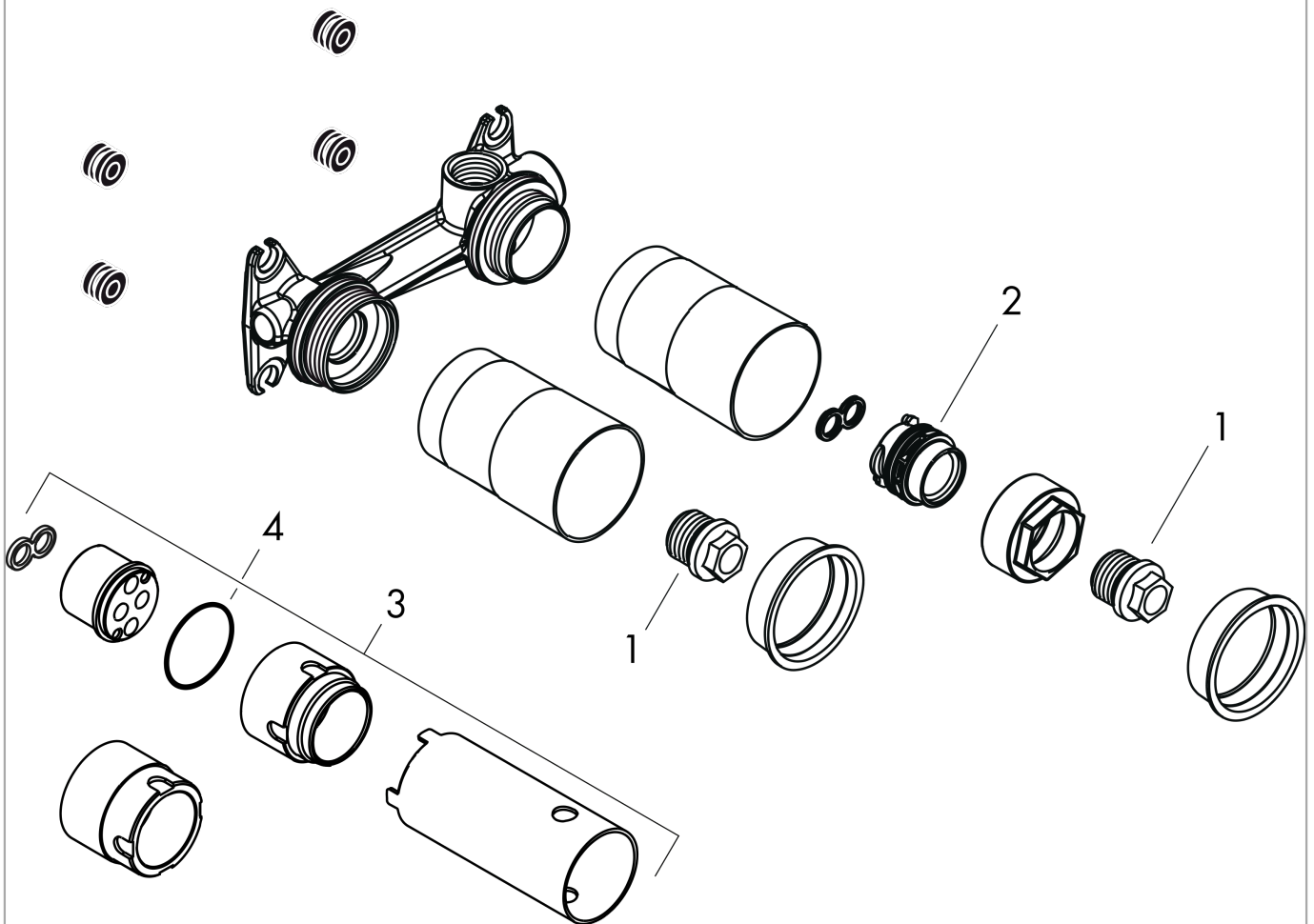
Скрытая часть однорычажного настенного смесителя для раковины  
 \u041F\u043E\u0432\u0435\u0440\u0435\u0442\u0445\u044D\u043D\u043E\u0435 \u0441\u043C\u0435\u0441\u0438\u0442\u0435\u043B\u044C \u0434\u043B\u044F \u0440\u0430\u043A\u043E\u0432\u0438\u043D\u044B  
 номер: 13622180

Артикулный



Покомпонентное изображение

Год выпуска: >12/09



**Скрытая часть однорычажного настенного смесителя для раковины**  
 \u041F\u043E\u0432\u0435\u0440\u0445\u044D\u043D\u043D\u043E\u0435 \u0441\u043C\u0435\u0441\u0438\u0442\u0435\u043B\u044C \u0434\u043B\u044F \u0440\u0430\u043A\u043E\u0432\u0438\u043D\u044B  
 номер: **13622180**

Артикульный



## Перечень запасных частей

Год выпуска: >12/09

Позиция	Описание	Артикульный номер	PC	PU
1	O-ring 18x2,5	98139000	-	1
2	O-ring 24x3	92112000	-	1
3	extension set 25 mm for 13622180	31971000	-	1
4	O-ring 34x2	98383000	-	1