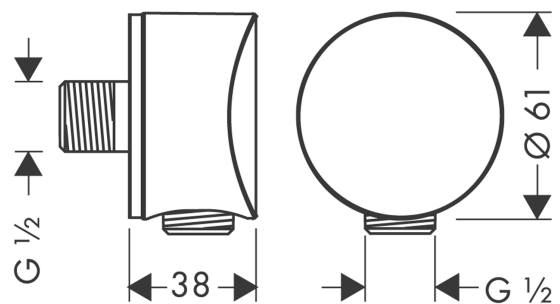


FixFit**Шланговое подсоединение S с клапаном обратного тока**

Шланговое подсоединение S с клапаном обратного тока

Матовая бронза Артикул: **26453140****Описание****Характеристики**

- внутренняя часть из пластика
- обратный клапан
- тип соединения: G 1/2
- материал крышки: пластик

Продукт**Чертеж**

FixFit

Шланговое подсоединение S с клапаном обратного тока

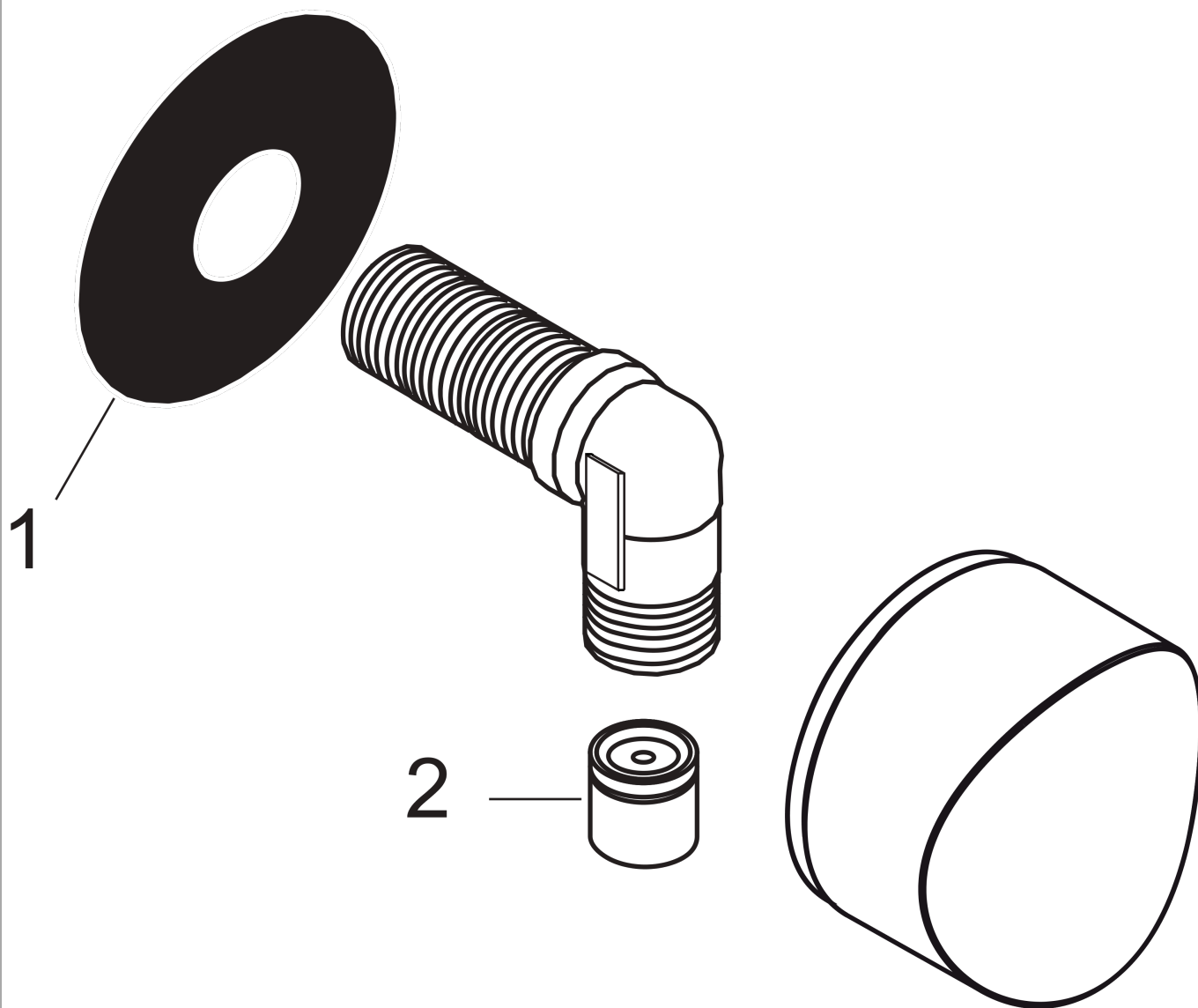
Шланговое подсоединение S с клапаном обратного тока

Матовая бронза Артикулный номер: **26453140**



Покомпонентное изображение

Год выпуска: >07/20



FixFit**Шланговое подсоединение S с клапаном обратного тока**

\u041F\u043E\u0432\u0435\u0440\u0445\u043E\u0432\u043E\u0435 \u0432\u043E\u0434\u043E\u0432\u043E\u0434\u0435\u043D\u0438\u0435 S \u0441 \u043A\u043B\u0430\u043F\u0430\u043D\u043E\u043C \u043E\u0431\u0440\u0430\u0442\u043D\u043E\u0433\u043E \u0442\u043E\u043A\u0430

Матовая бронза Артикульный номер: **26453140****Перечень запасных частей**

Год выпуска: >07/20

Позиция	Описание	Артикульный номер	PC	PU
1	support element	98557000	-	1
2	set of non return valves DW 15	94074000	-	1