

FixFit

Шланговое подсоединение S с клапаном обратного тока

Имитация полированного золота Артикулный номер: **26453990**



Описание

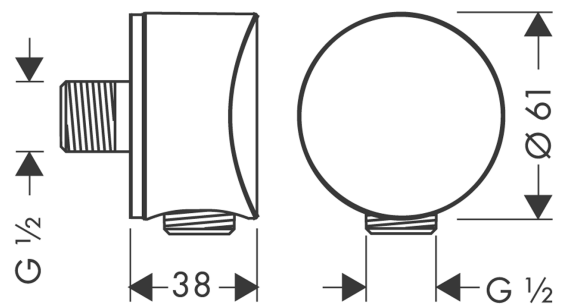
Характеристики

- внутренняя часть из пластика
- обратный клапан
- тип соединения: G 1/2
- материал крышки: пластик

Продукт



Чертеж



FixFit

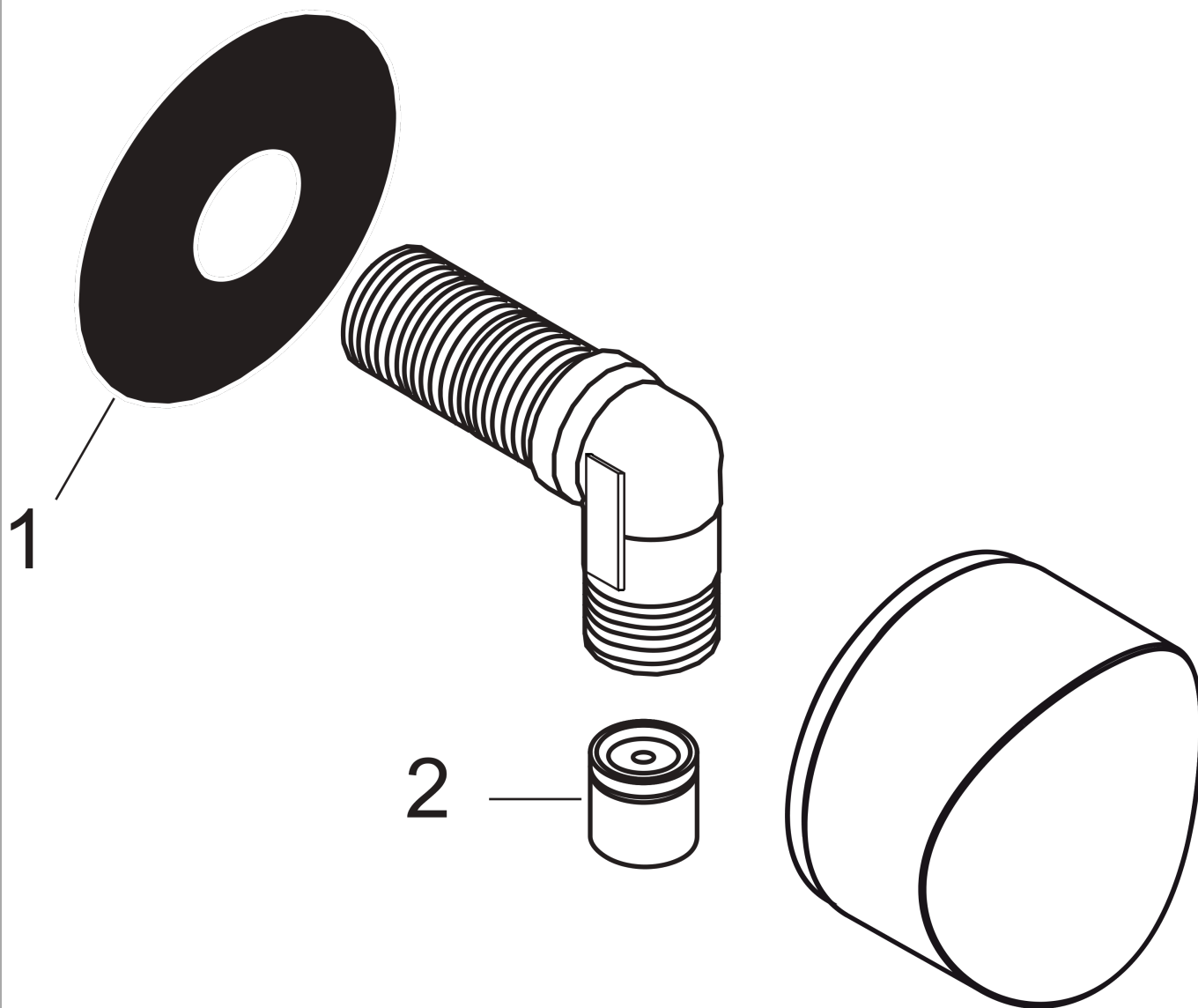
Шланговое подсоединение S с клапаном обратного тока

Шланговое подсоединение S с клапаном обратного тока
 \u041F\u043E\u0432\u0435\u0440\u043D\u043E\u0435 \u0441 \u043A\u043B\u0430\u043F\u0430\u043D\u043E\u043C \u043E\u0431\u0440\u0430\u0442\u043D\u043E\u0433\u043E \u0442\u043E\u043A\u0430
 \u041F\u043E\u043B\u0438\u0440\u043E\u0432\u0430\u043D\u043D\u043E\u0435 \u0437\u043E\u043B\u043E\u0442\u0430 \u0410\u0440\u0442\u0438\u043A\u0443\u043B\u044C\u043D\u044B\u0439 \u043D\u043E\u043C\u0435\u0440: **26453990**



Покомпонентное изображение

Год выпуска: >07/20



FixFit

Шланговое подсоединение S с клапаном обратного тока

Шланговое подсоединение S с клапаном обратного тока: Имитация полированного золота Артикульный номер: **26453990**



Перечень запасных частей

Год выпуска: >07/20

Позиция	Описание	Артикульный номер	PC	PU
1	support element	98557000	-	1
2	set of non return valves DW 15	94074000	-	1